

# **Betriebs- und Montageanleitung**

**Instruction and assembly manual**

**Kabinenheizung (6447.04) für Sweepmaster P/D1500 RH**

# Einführung

## **Vorwort**

Der in dieser Montageanleitung beschriebene Einbau darf nur von einem Hako-Service-Stützpunkt oder einer Hako-Vertragswerkstatt durchgeführt werden. Denn nur in den vorgenannten Werkstätten ist das dafür notwendige Fachpersonal vorhanden. Diese Montageanleitung ist nur in Verbindung mit der Betriebsanleitung der Maschine zu verwenden.

## **Sicherheitshinweise**

Beachten Sie bitte die allgemeinen Sicherheitsvorschriften der entsprechenden Maschine aus der dafür gültigen Betriebsanleitung. Stellen Sie die Maschine auf einer ebenen Fläche ab. Vor der Montage ist die Maschine auszuschalten. Sichern Sie die Maschine mit der Feststellbremse.

Wir weisen ausdrücklich darauf hin, dass irgendwelche Rechtsansprüche, die auf die Ausführungen dieser Anleitung bezogen werden, nicht geltend gemacht werden können. Achten Sie bei erforderlichen Instandsetzungsarbeiten bitte darauf, dass nur Original-Ersatzteile verwendet werden. Denn nur Original-Ersatzteile geben Ihnen die Gewähr für eine stete und zuverlässige Einsatzbereitschaft Ihres Gerätes. Änderungen im Interesse der technischen Weiterentwicklung behalten wir uns vor.

Gültig ab: Juli 2014

Hako GmbH  
D-23843 Bad Oldesloe  
Hamburger Str. 209-239  
Telefon +49 4531 806-0

# Kabinenheizung

## 1 Kabinenheizung

### 1.1 Teilesatz 1

Pos	Benennung	Menge
1	6kt.Schraube	7
2	Scheibe	9
3	Winkel	1
4	6kt.Mutter	6
5	Rohrschelle	2
6	Blech rechts, kpl	1
7	Blindkappe	2
8	Schalter Scheibenwischer	1
9	Schalter Heizung-Gebläse	1
10	Hohlscheibe	10
11	Senkschraube	10
12	Abdeckung	1
13	Blech links , vollst	1
14	Luftdüse	2
15	Heizung	1
16	Lüftereinsatz	1

Pos	Benennung	Menge
17	Schlauchschelle	12
18	Kühlwasserschlauch	2
19	Kabelbinder	5
20	Schlauch	100 mm
21	Schlauch	1500 mm
22	Absperrhahn	1
23	T-Stück	1
24	Entlüftungsstopfen	1
25	Schlauch	1300 mm
26	Aufkleber	1
27	Blechschraube	4
28	Dämm-Matte FSD vorne	1
29	Dämm-Matte FSD rechts vorne	1
30	Dämm-Matte FSD hinten	1
31	Dämm-Matte FSD links vorne	1
32	Kantenschutz	80 mm

# Kabinenheizung

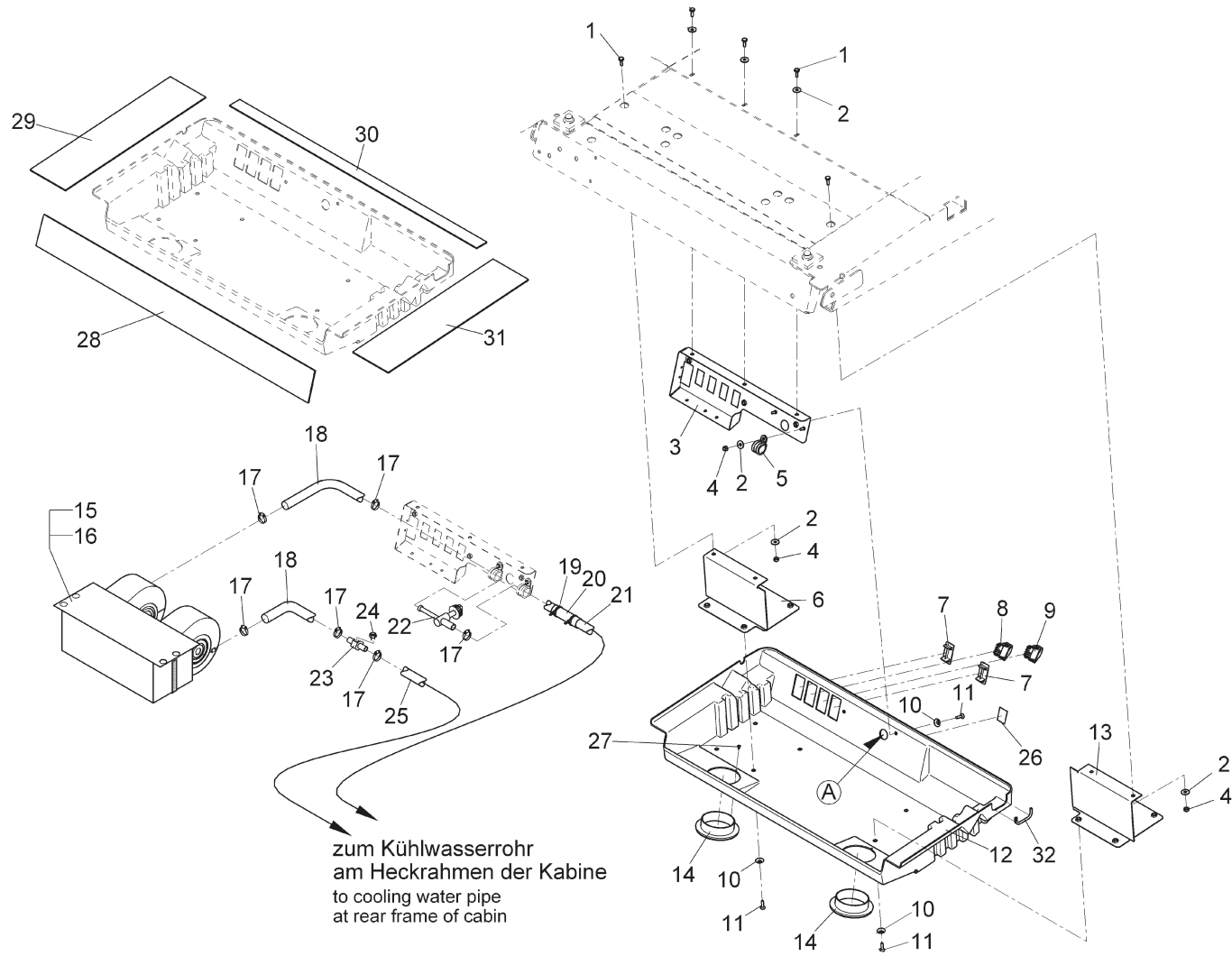


Abb.1 Zusammenbau 1

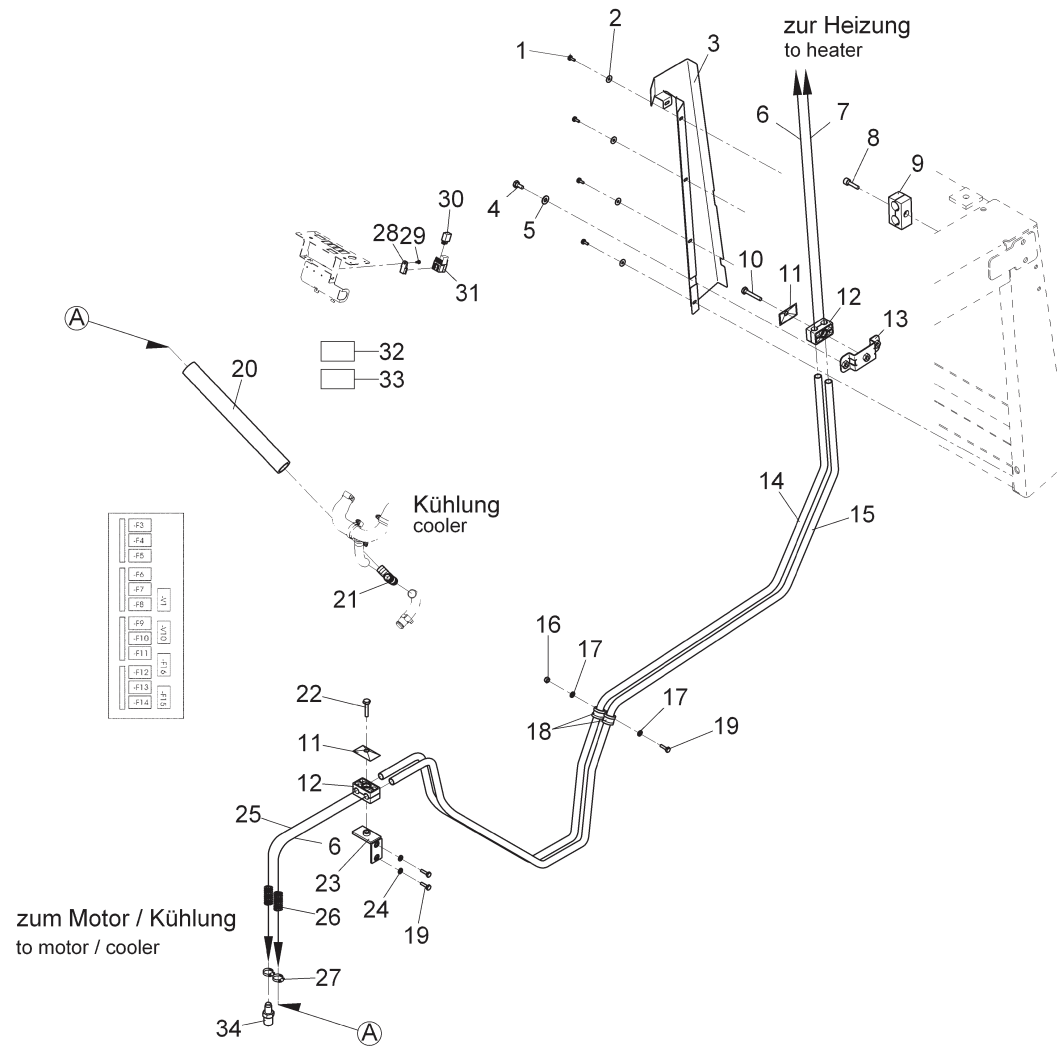
# Kabinenheizung

## 1.2 Teilesatz 2

Pos	Benennung	Menge
1	Schraube	5
2	Scheibe	5
3	Verkleidung	1
4	6kt.Schraube	2
5	Sperrkantscheibe	2
6	Schlauch	1300 mm
7	Schlauch	1500 mm
8	Zylinderschraube	1
9	Klemmhälftenp. DIN 3015-ZKP-3-F	1
10	6kt.Schraube	1
11	Deckplatte	2
12	Klemmhälftenpaar	2
13	Halter	1
14	Kühlwasserrohr	1
15	Kühlwasserrohr	1
16	6kt.Mutter	1
17	Scheibe	2
18	Rohrschelle	2

Pos	Benennung	Menge
19	6kt.Schraube	3
20	Schlauch	300 mm
21	T-Schlauberbinder	1
22	6kt.Schraube	1
23	Gewindewinkel, vollst.	1
24	Sperrkantscheibe	2
25	Schlauch	1900 mm
26	Zyl.Druckfeder	2
27	Schlauchschelle	2
28	Halter Relaissockel	1
29	Schraube	1
30	Relais mit Löschwiderstand	1
31	Relaissockel	1
32	Kabelbaum W12	1
33	Kabelbaum W14	1
34	Anschlussstück Schlauch dm 16	1
F6	Sicherungseinsatz	1

# Kabinenheizung



**Abb.2 Zusammenbau 2**

### **1.3 Kabinenheizung montieren**

1. Die Maschine auf einer ebenen Fläche abstellen und mit der Feststellbremse sichern.
2. Den Motor abstellen und den Zündschlüssel abziehen.
3. Die Montage so vornehmen, wie in den Zusammenbauzeichnungen Abbildung 1 und 2 und den Teilelisten dargestellt ist.
4. Kabelbaumverlegung, siehe Abschnitt 1.4 und Schaltplan, siehe Abschnitt 1.5.
5. Kontrollieren Sie die Funktionen der Kabinenheizung, siehe Abschnitt 1.6.

## 1.7 Kabelbaum montieren

### Ausstattungsvarianten Kabine

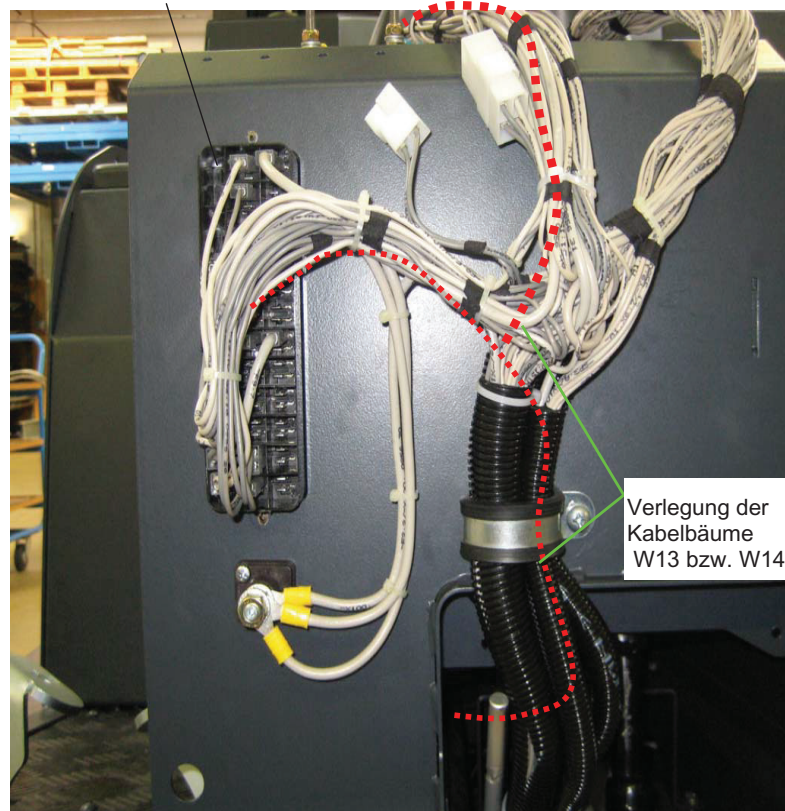
- A) Kabine ohne Heizung
- B) Kabine mit Heizung

### Montagereihenfolge:

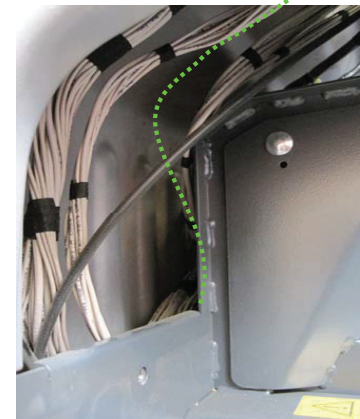
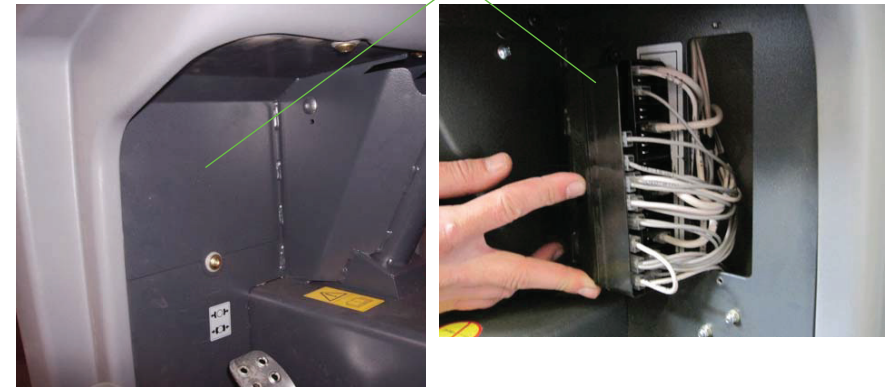
Die Kabelbaumverlegung muss vom Kabinendach aus beginnen und über die Kabineholme in die Maschine geführt werden.

Grund: Die Dimensionen der Steckerkontakte sind größer als die Kabeldurchführungen in der Sitzverkleidung.

Die Demontage der Lenksäulenverkleidung ist **nicht** zwingend erforderlich. Der Kabelbaum **W13 bzw. W14** ist entsprechend dem Schaltplan 91028746 anzuschließen



Bei nicht demontierten Lenksäulenverkleidung, muss der Sicherungskasten aus der Vorderwand sowie die linke Klappe der Lenksäulen entfernt werden.



Die Demontage der Bedienfelder links/rechts erleichtert die Montage der Kabelbäume. Die maschinenseitigen Kabel haben eine ausreichenden Überlänge.

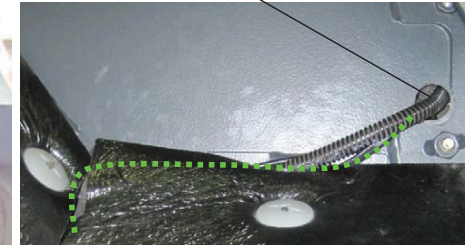


## 1.7 Kabelbaum montieren (Fortsetzung)

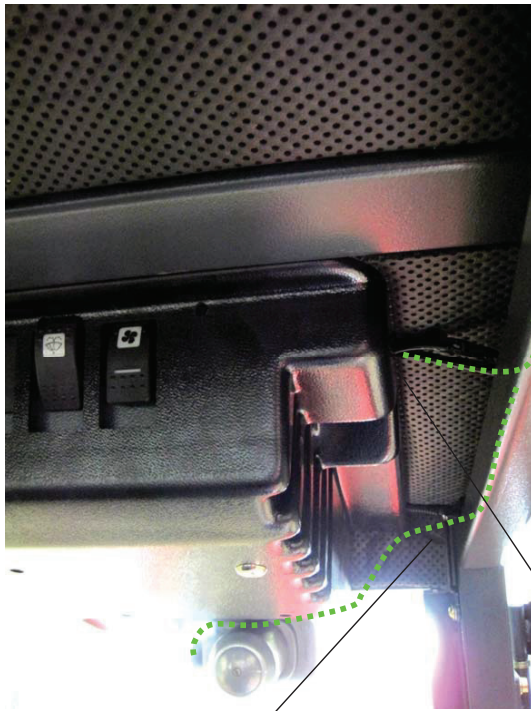
**Kabelbaumführung W13 sowie W14**  
Kabel entlang der Dämmmattenkanten führen



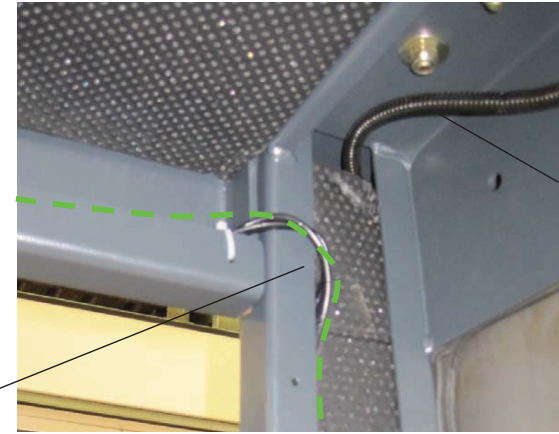
Kabeldurchführung Sitzhaube  
(Gummistopfen durchstechen und  
Kabel hindurchführen  
(rechte Fahrerseite)



## 1.7 Kabelbaum montieren (Fortsetzung)

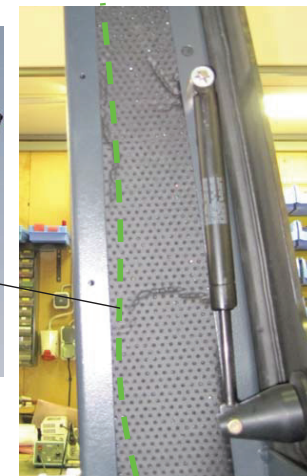
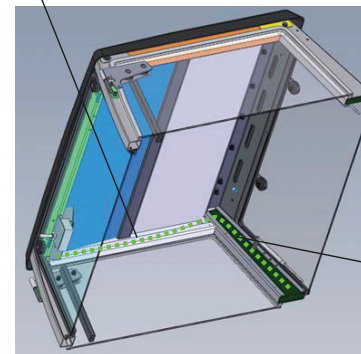


Kabelbaumführung W13 sowie W14  
geführt im Kabinendach, rechtes



Verlängerung des  
Kabelbaums W12  
für  
Rundumkennleuchte

**Variante A) Kabine mit Heizung**  
Kabelbaumführung W13/ W14  
Kabel durch den Ausschnitt der  
Heizungsverkleidung führen



Kabelbaumführung W13 sowie W14  
geführt im rechter hinterer Kabinenholm  
hinter der Dämmmatte

### Hinweis

Der Kabelbaum für den Scheinwischer wird doppelt gelegt  
Grund: Hin- und Rückführung zum Schalter in Variante A) und B)

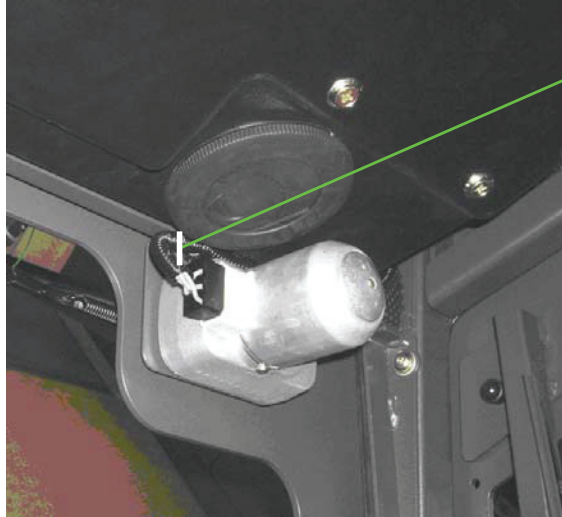


Variante A) Kabine mit Heizung

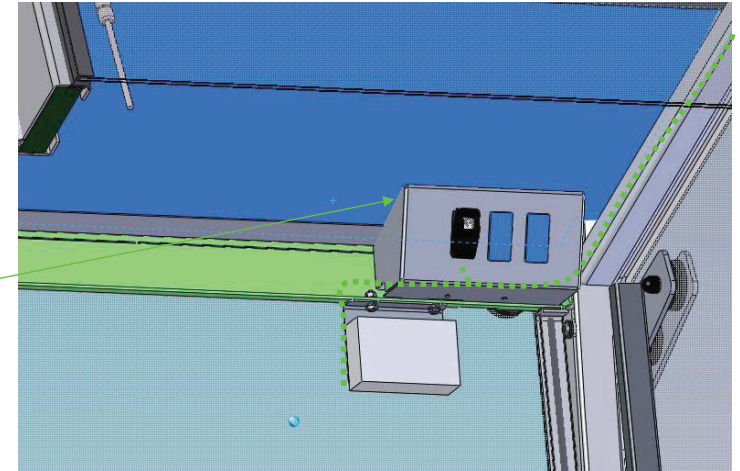


## 1.7 Kabelbaum montieren (Fortsetzung)

Kabelzuführung zum Scheibenwischermotor  
(mittels Kabelbinder am Halter des Motors fixieren)

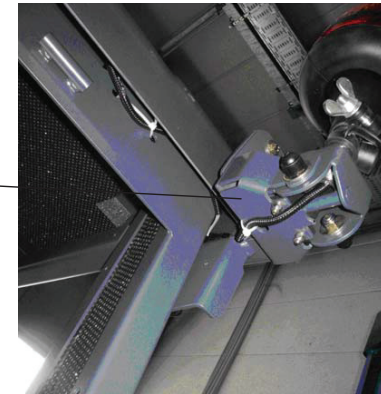


Kabelzuführung Variante B (ohne Heizung)



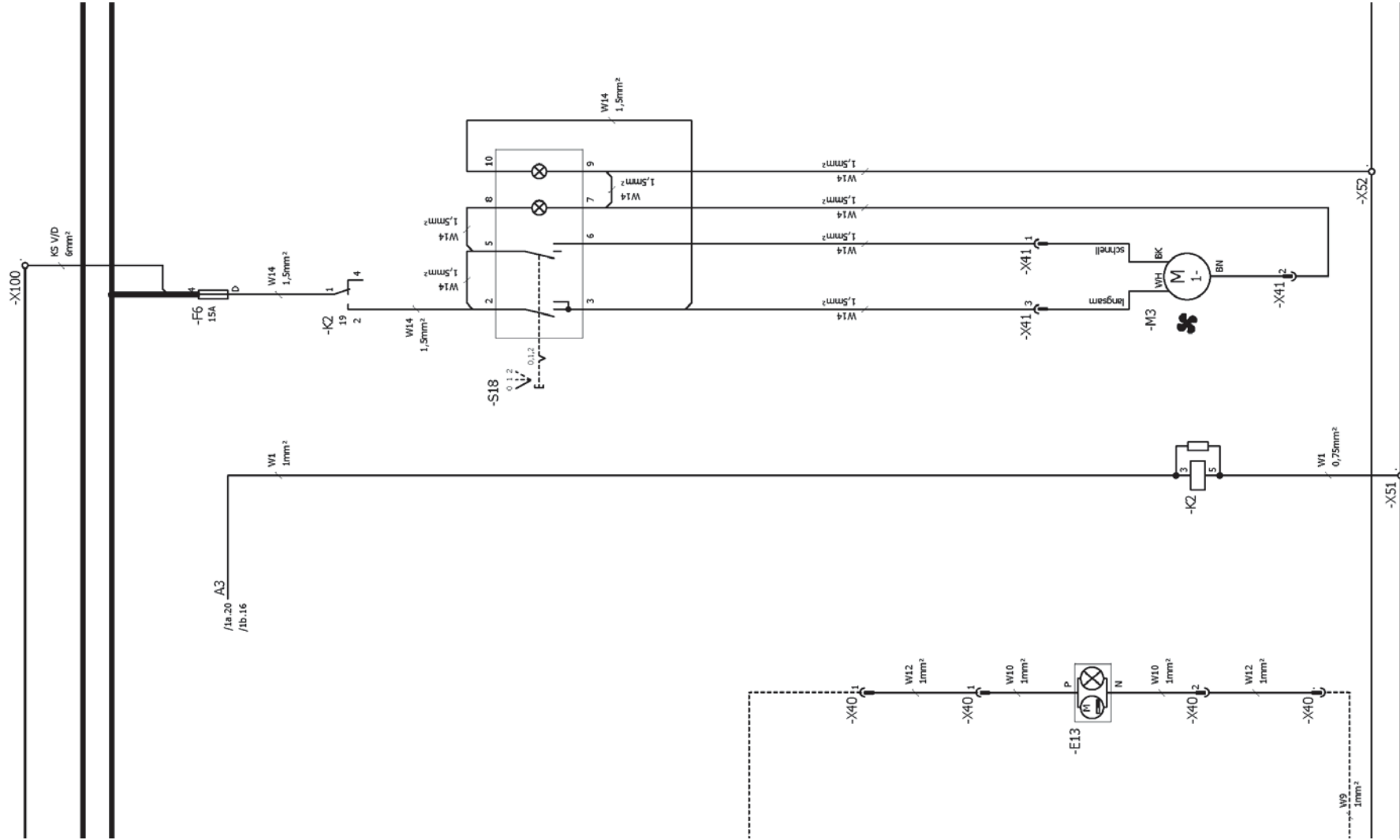
**Kabelbaum W12**  
(nur bei Aufrüstung mit  
Rundumkennleuchte  
als Verlängerung  
erforderlich)

(Überlänge im Kabinendach  
mittels Kabelbinder fixieren)



# Kabinenheizung

## 1.5 Schaltplan



## Kabinenheizung

### 1.6 Bedienung

- Mit dem Drehventil (Abb. 3/1) wird die Heizleistung reguliert.
- Mit dem Gebläse kann Frischluft oder Warmluft in die Kabine geblasen werden. Der Schalter (Abb. 3/2) dient zum Ein- bzw. Ausschalten des Gebläses, sowie zum Einstellen der Gebläsestufen.  
Gebläse AUS = Stufe 0  
Gebläse EIN = Stufe 1-2
- Mit dem Schalter (Abb. 3/3) wird der Scheibenwischer ein- bzw. ausgeschaltet.
- Die Luftstromöffnungen (Abb. 3/4) dienen zum Austritt der Warm- bzw. Kaltluft. Um die Scheiben beschlag- und eisfrei zu bekommen, leiten Sie den Luftstrom gegen die Frontscheibe.

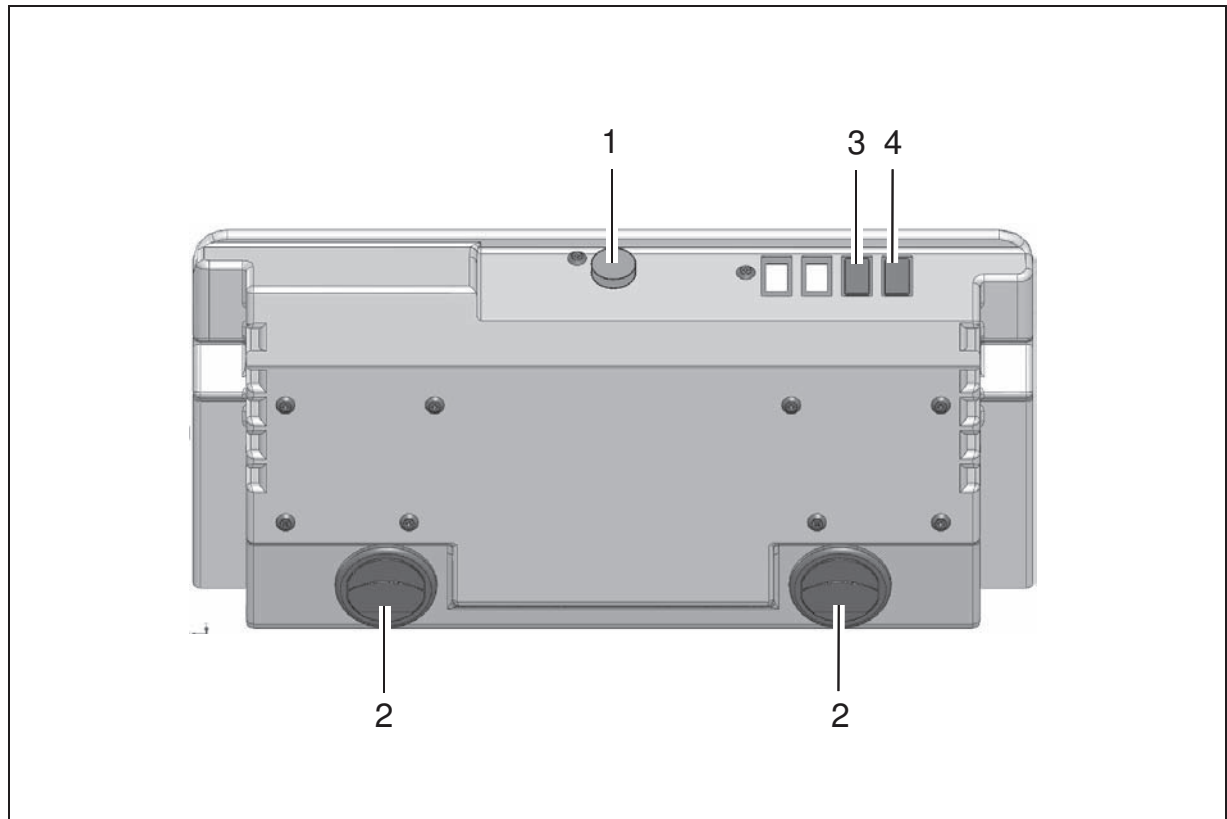
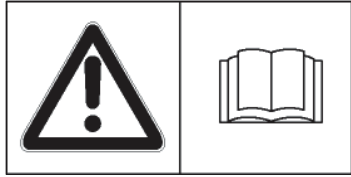


Abb.3





# Instruction and Assembly Manual

**Heater (6447.04) for Sweepmaster P/D1500 RH**

## Introduction

### **Preface**

The installation described in this assembly instruction manual may be completed by one of Hako's Service Centers or Licensed Workshops. These workshops have technicians with the necessary skills.

This assembly manual may only be used in conjunction with the vehicle's operating manual.

### **Safety information**

Please observe the general safety regulations relevant for the vehicle provided in the corresponding operating manual. Park the vehicle on a level piece of ground.

Switch the vehicle off prior to assembly. Apply the vehicle's parking brake.

Please be expressly advised that you cannot base any legal claims on the information contained in this manual. Ensure only original spare parts are used should any repairs be necessary. Only such original spare parts warrant that the equipment is reliably ready to use at all times. Subject to modification as required by technical advancement.

Valid as of: July 2014

Hako GmbH  
D-23843 Bad Oldesloe  
Hamburger Str. 209-239  
Phone +49 4531 806-0



# Heater

## 1 Heater

### 1.1 Part list 1

Pos.	Description	Quantity
1	Hex.bolt	7
2	Washer	9
3	Angle	1
4	Hexagon nut	6
5	Tube clamp	2
6	Sheet metal R.H., cpl	1
7	Cap	2
8	Switsch wiper	1
9	Switch	1
10	Annular plate	10
11	Countersunk screw	10
12	Cover	1
13	Sheet metal L.H., cpl	1
14	Air nozzle	2
15	Heating	1
16	Ventilator insert	1

Pos.	Description	Quantity
17	Hose clamp	12
18	Pipe cooling water	2
19	Cable tie	5
20	Hose	100 mm
21	Hose	1500 mm
22	Isolating valve	1
23	T-piece	1
24	Exhaust plug	1
25	Hose	1300 mm
26	Decal	1
27	Tapping screw	4
28	Insulation mat front	1
29	Insulation mat R.H. front	1
30	Insulation mat rear	1
31	Insulation mat L.H. front	1
32	Edge protection	80 mm

# Heater

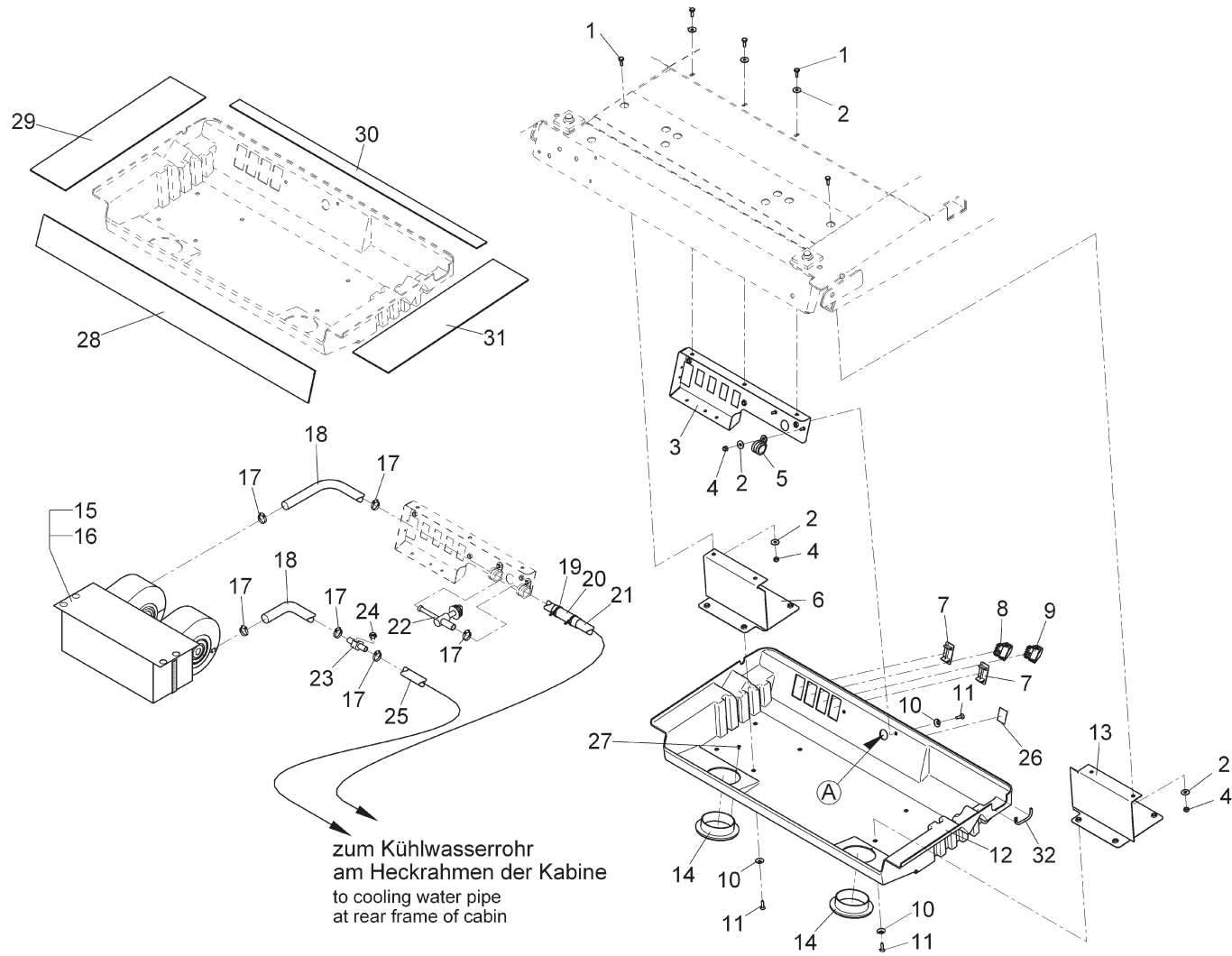


Fig.1

Drawing 1

# Heater

## 1.2 Part list 2

Pos.	Description	Quantity
1	Screw	5
2	Washer	5
3	Covering	1
4	Hexagon screw	2
5	Detent edged washer	2
6	Hose	1300 mm
7	Hose	1500 mm
8	Socket head screw	1
9	pair of clamping	1
10	Hex.bolt	1
11	Cover plate	2
12	Pair of clamping	2
13	Retainer	1
14	Cooling water pipe	1
15	Cooling water pipe	1
16	Hexagon nut	1
17	Washer	2
18	Tube clamp	2

Pos.	Description	Quantity
19	Hexagon screw	3
20	Hose	300 mm
21	T-connection	1
22	Hexagon screw	1
23	Holder, cpl.	1
24	Detent edged washer	2
25	Hose	1900 mm
26	Cyl.compression spring	2
27	Hose clamp	2
28	Retainer	1
29	Screw	1
30	Relay	1
31	Relay socket	1
32	Wiring harness W12	1
33	Wiring harness W14	1
34	Connection piece hose dm 16	1
F6	Fuse	1

# Heater

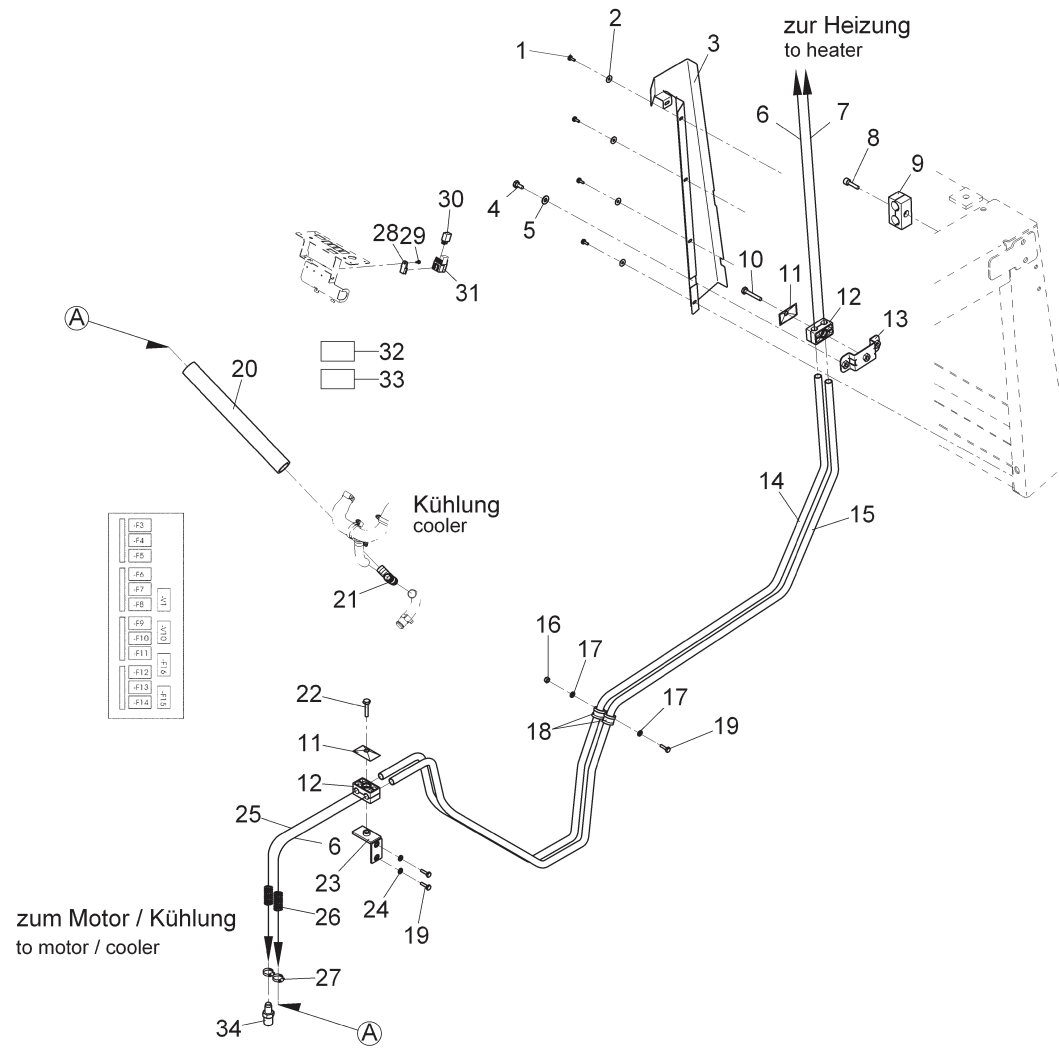


Fig.2

Drawing 2

## Heater

### 1.3 Mounting the Heater

1. Park the vehicle on a level piece of ground and apply the parking brake.
2. Switch the machine off and remove the ignition key.
3. Complete the assembly as illustrated in the general assembly drawing 1 and 2 and parts lists.
4. Cable harness layout, refer to Section 1.4 and circuit diagram, refer to Section 1.5
5. Check the operation of the heater, refer to Section 1.6.

## 1.7 Assembling the cable harness

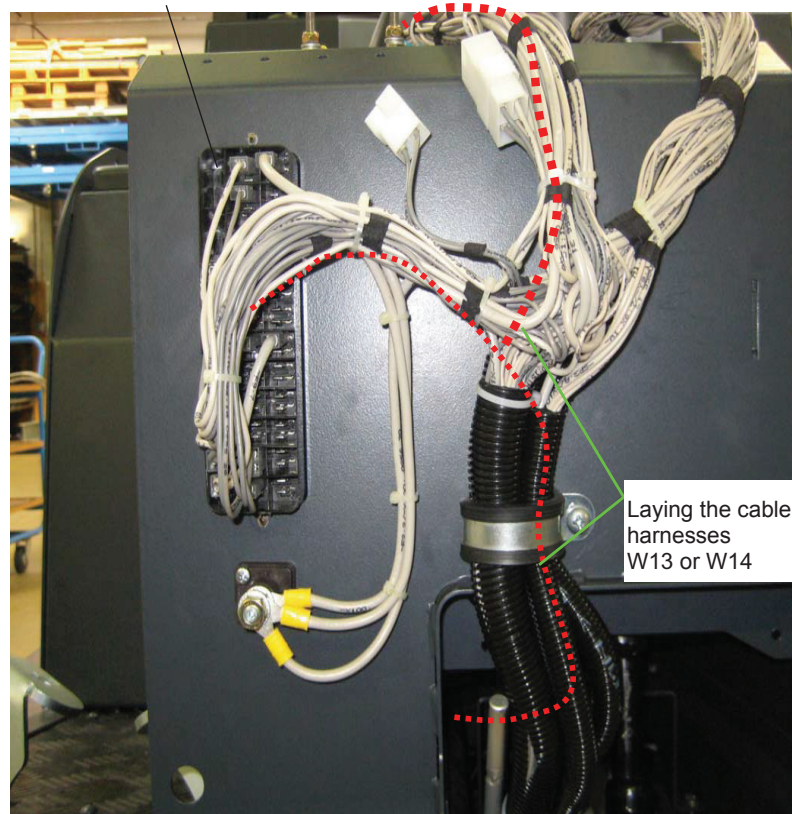
Cab feature versions

- A) Cab without heater
- B) Cab with heater

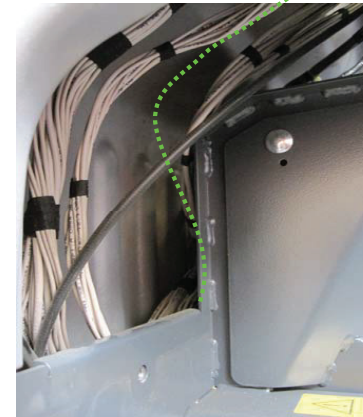
Assembly sequence:

The cable harness layout must start from the cab roof and be laid into the vehicle through the cab frame rails  
Reason: The sizes of the connector contacts are greater than the cable lead-throughs in the seat paneling.

It is not absolutely necessary to disassemble the steering column panel.  
The cable harness W13 or W14 must be connected according to circuit diagram 91028746



If the steering column panel is not disassembled, the fuse block must be removed from the front panel and the left flap from the steering column.



Disassembly of the left/right-hand operating panels simplifies assembling the cable harnesses. The cables already installed in the vehicle have sufficient excess lengths.



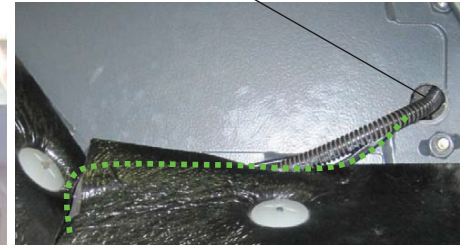
## 1.7 Assembling the cable harness (continued)

### Cable harness guides W13 and W14

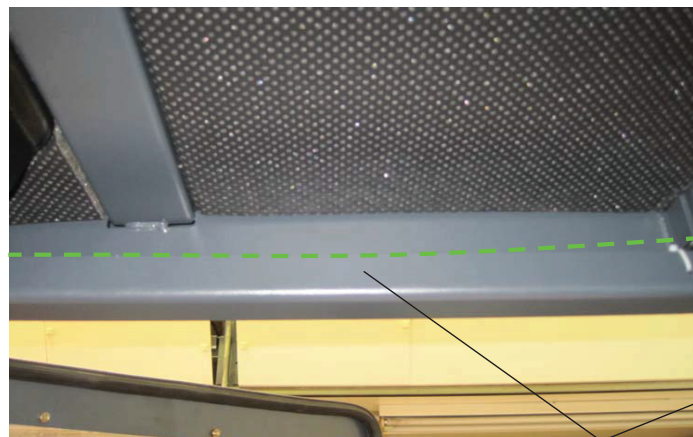
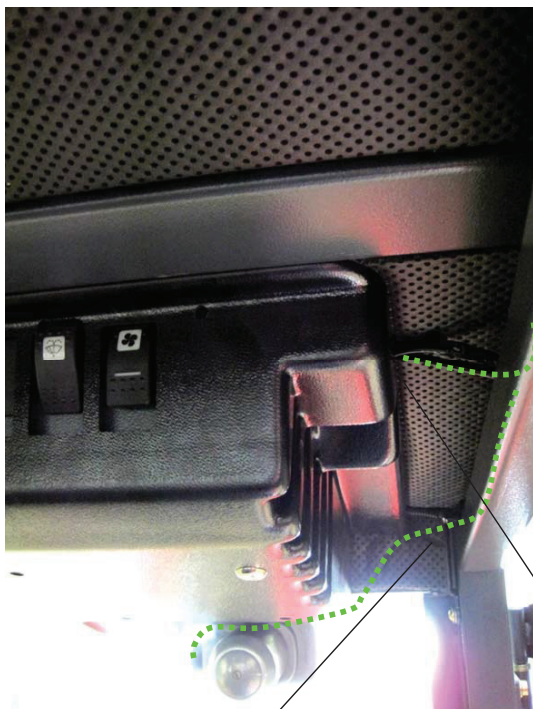
Lay the cable along the edges of the insulation pads.



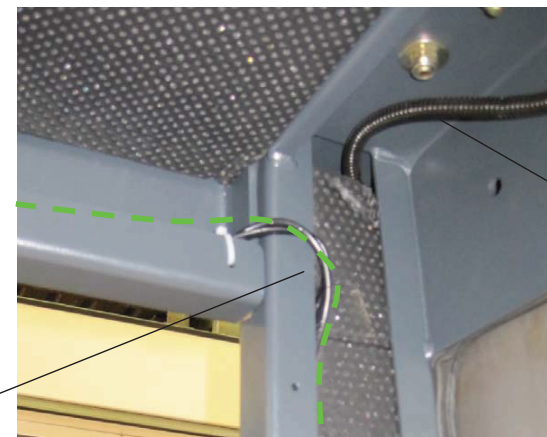
Cable lead through in the seat cover  
(pierce the rubber plug and feed the  
Cable through)  
(right hand side of driver)



## 1.7 Assembling the cable harness (continued)

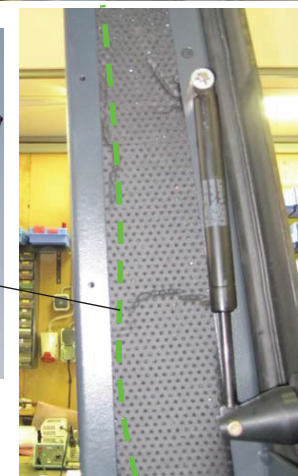
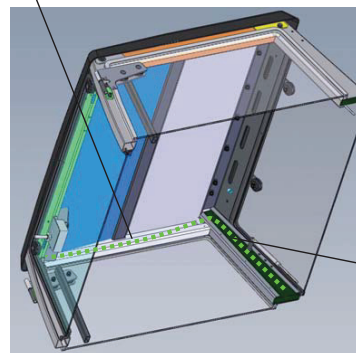


Cable harness guides W13 and W14 laid in the cab roof (right hand side)



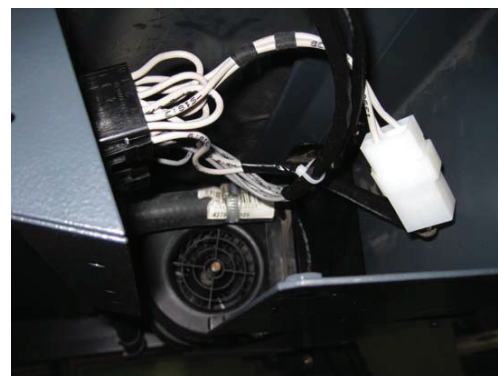
Extension of the Kcable harness W12 for a rotating beacon

**Version A) Cab with heater**  
Cable harness guides W13/ W14  
Feed the cable through the cutout in the header cladding.



Cable harness guide W13 and W14 glaid in the rear, right cable rail behind the insulation pad.

**Note** ...  
The cable harness for the windscreen wipers is laid doubled.  
Reason: Feed and return line to the switch in Version A) and B)

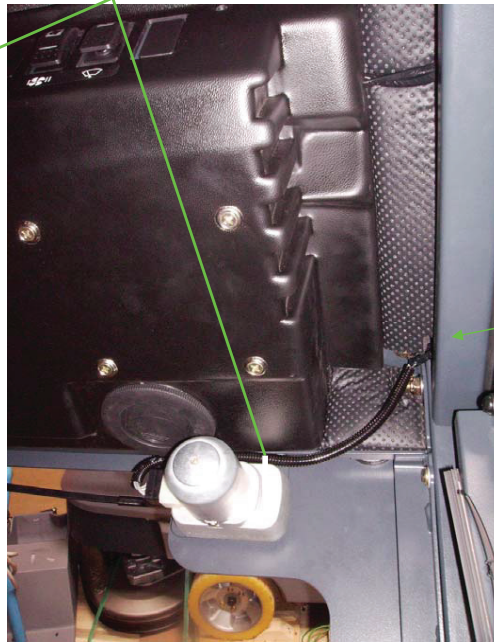
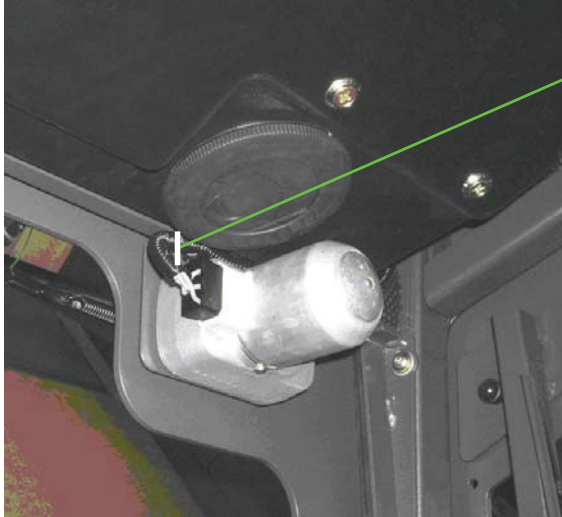


Version A) Cab with heater

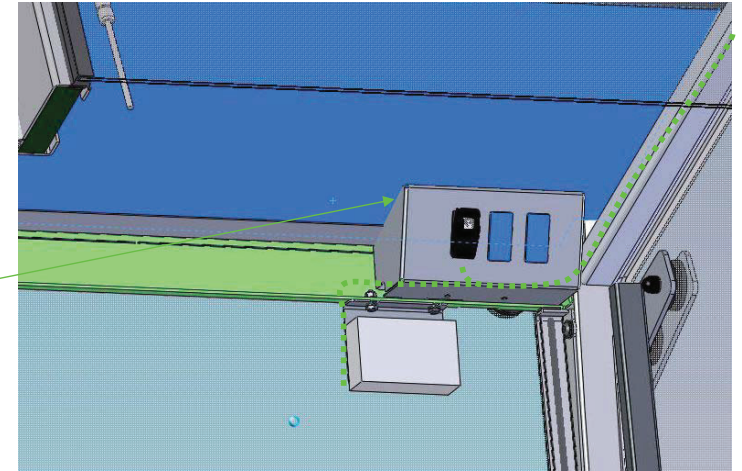


## 1.7 Assembling the cable harness (continued)

Cable laid to the windscreen wiper motor  
(fixed to the motor mount by cable ties)

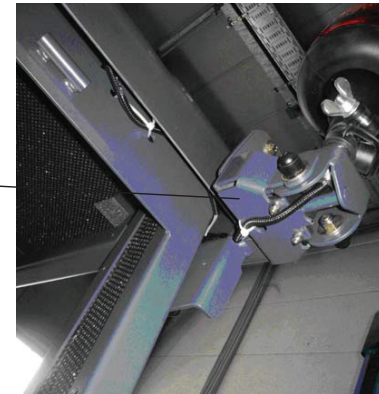


Cable layout, Version B (without heater)



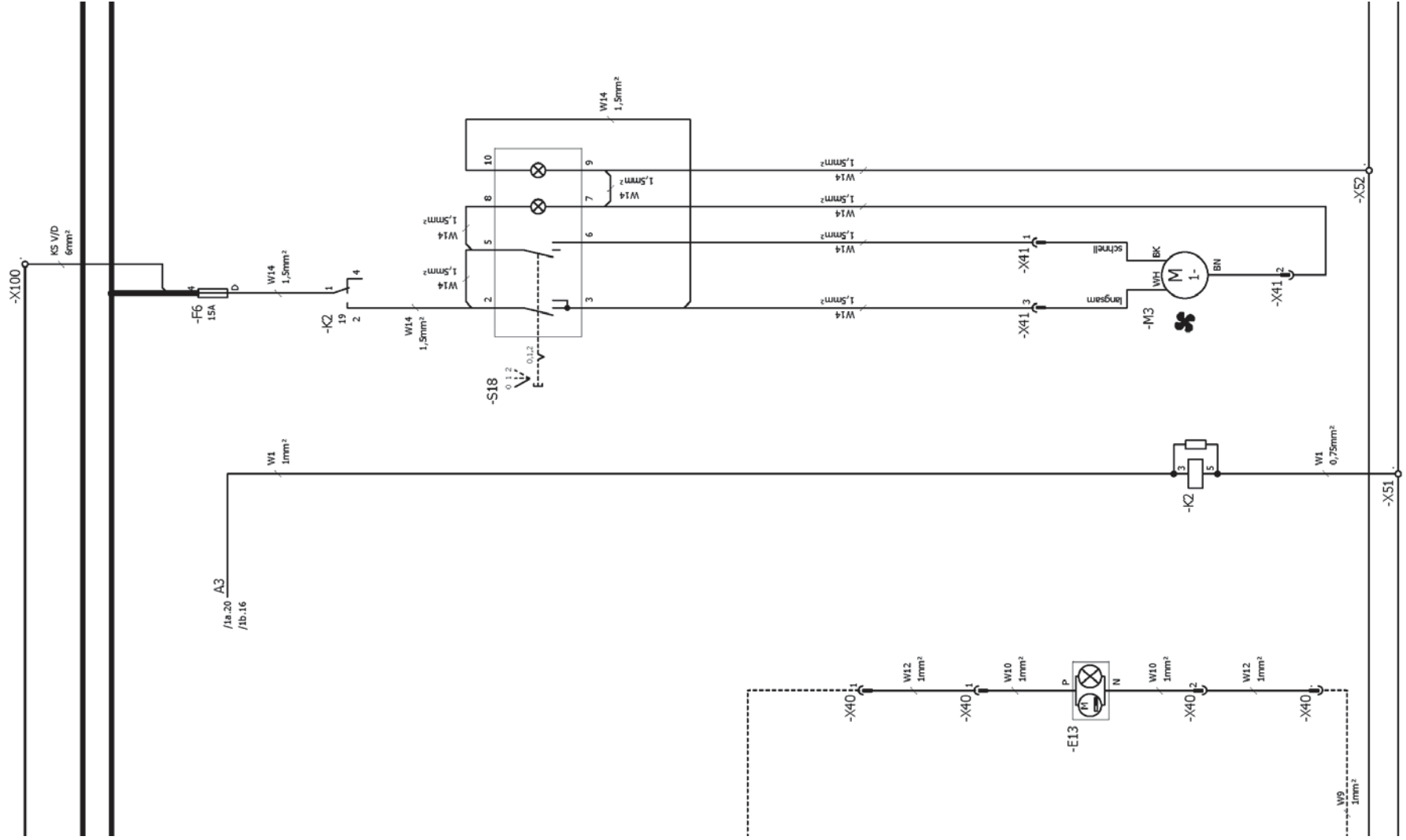
**Cable harness W12**  
(only necessary as an  
Rextension where vehicle  
is upgraded with a  
rotating beacon)

(Excess lengths must be fixed  
in the cab roof by cable ties)



# Heater

## 1.5 Circuit diagram



## Heater

### 1.6 Operation

- The rotary valve (Fig. 3/1) is used to switch the heater on and off as well as to control the heating power.
- The air vents (Fig. 3/2) serves as outlets for the hot or cold air. To clear condensation or ice from the windscreen, divert the air flow to the front windscreen.
- The switch (Fig. 3/3) serves to switch the fan on and off and to set the fan speed.  
Fan OFF = Position 0.  
Fan ON = Position 1-2
- The switch (Fig. 3/4) is used to switch the windscreen wipers on and off.

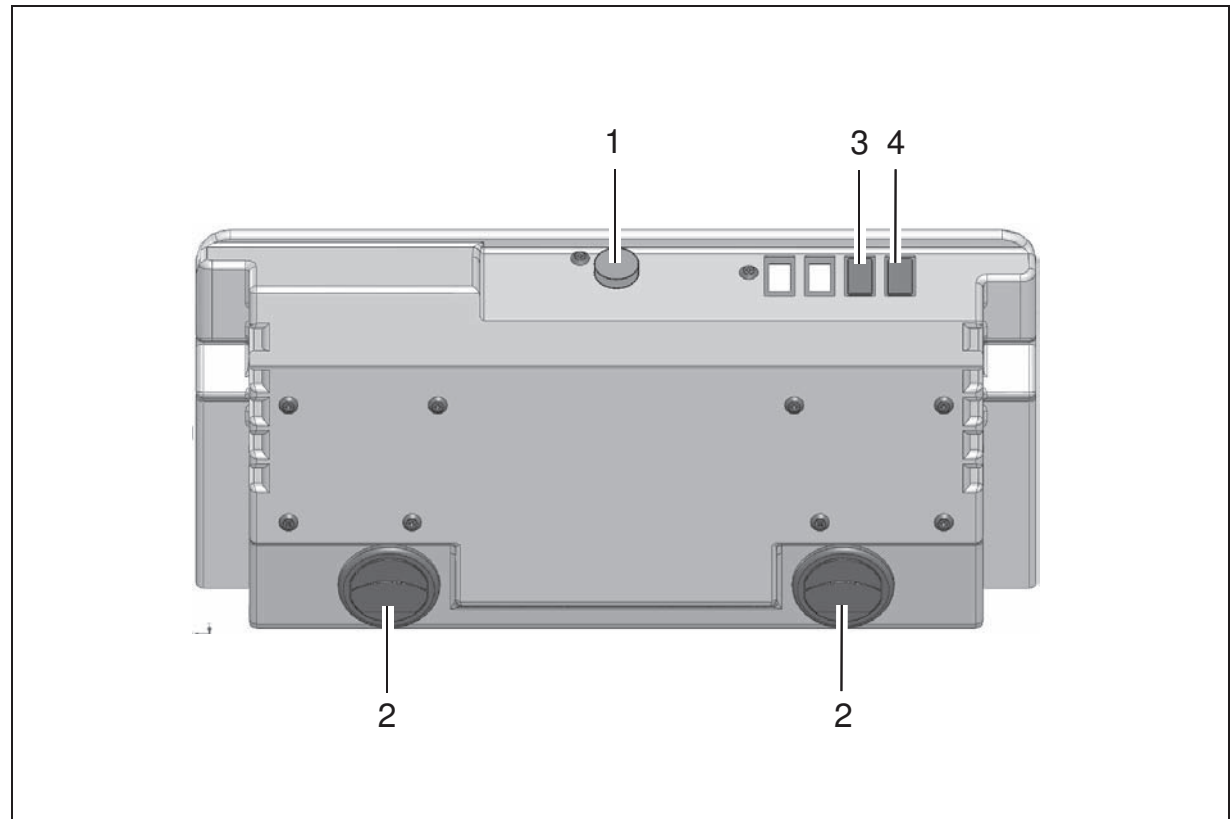


Fig.3



# Spitzentechnik für eine saubere und schönere Umwelt

Advanced Technology for a Cleaner, Better Environment



Hako GmbH · Unternehmenszentrale · Hamburger Str. 209-239 · D-23843 Bad Oldesloe  
☎ +49 4531 806-0 · Fax +49 4531 806-338